

Scheda Tecnica

distributori rotanti elettro-fluidici

Tipo KOMBI-ROLLER

Caratteristiche principali

Materiali	alluminio / acciaio
Posizionamento	verticale
Conformità	EN 60947-1 EN 60529 EN 60204-1
Direttive	2014/30/UE 2006/42/CE 2014/35/UE
Omologazione	CE

Caratteristiche Elettriche

Tensione nominale	400 V ca - cc
Corrente nominale	Ith 10 A
Tensione di prova	2kV
Collegamenti	anelli cablati con cavo multipolare sporgente 2m
Ingresso cavi	attraverso il foro centrale per gli anelli, e attraverso i bocchettoni laterali per i portaspazzole
Composizione	da 6 a 24 anelli da 10A
Grado di protezione	IP65
Max velocità di rotazione	100 giri/min
Temperatura di esercizio	-20°C ÷ +60°C

Caratteristiche fluidiche

N° passaggi	4 da 1/4" BSPP
Fluido	aria compressa / olio idraulico
Pressioni	aria 10bar / olio 200bar
Portata massima	35 l/min

Versioni Standard

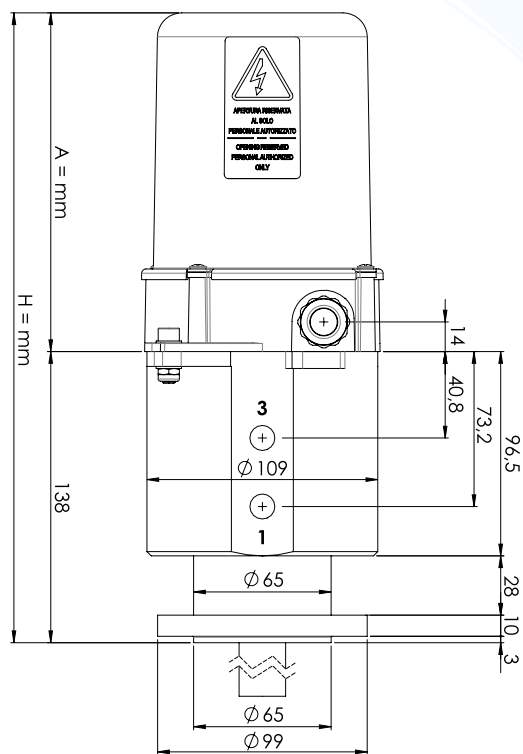
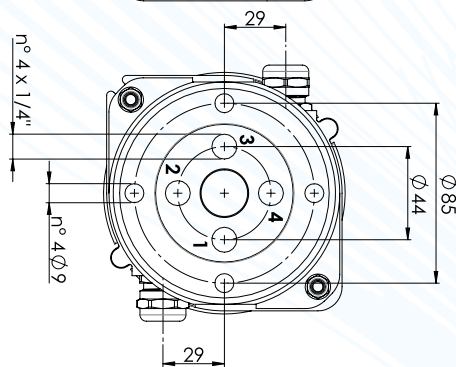
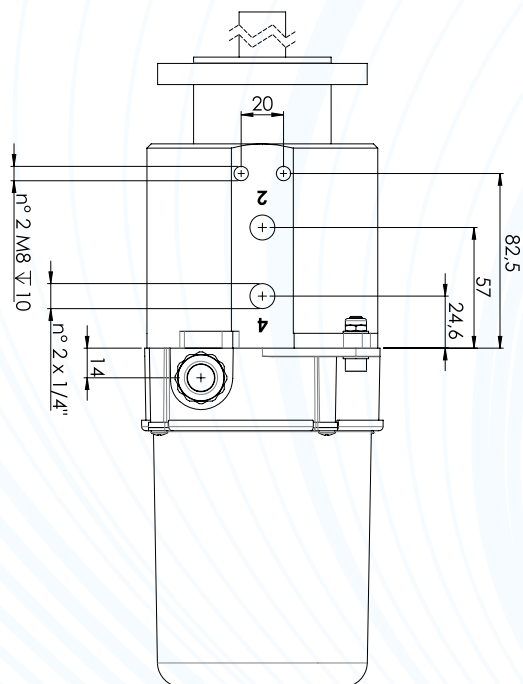
N° Passaggi elettrici	H = mm	Codice
6	272,5	G PRRA06PK4D4
10	272,5	G PRRA10PK4D4
16	297,5	G PRRA16PK4D4
20	337,5	G PRRA20PK4D4
24	337,5	G PRRA24PK4D4

Accessori a richiesta

Sensore assoluto di posizione



Dimensioni di ingombro



N° anelli	A = mm	H = mm
6	135	272,5
10	135	272,5
16	160	297,5
20	200	337,5
24	200	337,5

RAVIOLI S.p.a. declina ogni responsabilità per danni derivati da non corretta installazione o da uso improprio del prodotto.