



Connettori DIN

 **ravioli**™ 



Connettori Bipolari

Serie Europa 80-160-320 A

Questi connettori in c.c. prodotti da Ravioli sin dal 1981 sono adatti per collegare tra loro motori, batterie e impianti di carica batterie per carrelli elevatori, piattaforme aeree, spazzatrici, lavasciuga pavimenti e veicoli elettrici industriali in genere.

Essi sono realizzati secondo le norme DIN VDE 0623-589 che definiscono interassi di fissaggio e dimensioni unificate di accoppiamento e rappresentano ora l'evoluzione delle precedenti normative DIN 43589 parte 1 e 2 e FEM 4007a e 4007b.

Omologazione **CE, EAC**.

Ogni modello è composto da una spina e da una presa differenti tra loro, entrambe predisposte per l'applicazione della maniglia.

In tutti questi anni, grazie al sapiente lavoro dei nostri progettisti, la nostra clientela ha potuto apprezzare, oltre alla facilità di montaggio e all'intuitivo utilizzo, il notevole risparmio di tempo nel cablaggio dei nostri connettori derivato dal numero limitato di componenti da assemblare.

Una serie di specifiche tecniche rendono i nostri connettori estremamente robusti, resistenti e adattabili a svariati utilizzi, mantenendo gli standard qualitativi invariati nel tempo.

La gamma 80-160-320 A si compone di 2 versioni:

- Shock resistant housing (nera)
Per tutti quei casi dove è richiesta estrema robustezza e resistenza agli urti.
- Innovative, Acid-proof polymer housing (grigia)
Per tutti quei casi dove è richiesta una estrema resistenza agli acidi.

Tutte le parti in tensione risultano protette contro i contatti accidentali e di serie è fornito un serracavo basculante che garantisce ai connettori accoppiati un grado di protezione IP23.

I contatti principali sono in rame elettrolitico puro, argentati a spessore contro la corrosione e assicurano la migliore cianfrinatura, sempre che vengano utilizzati adeguati strumenti di assemblaggio.

- Tensione massima di esercizio 150 Vcc
- Limiti di temperatura – 20° C + 90° C
- DIN 80A portata di 80A con cavo sezione 25 mm²
- DIN 160A portata di 160A con cavo sezione 50 mm²
- DIN 320A portata di 320A con cavo sezione 95 mm²

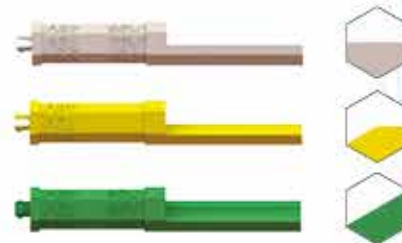


Connettori Bipolari

Serie Europa 80-160-320 A

I connettori sono dotati di un dispositivo di codifica della tensione di impiego che assicura l'accoppiamento delle sole prese e spine alimentate con la stessa tensione. I valori codificati sono V 24/36/48/72/80/96; inoltre esistono tre diverse configurazioni di forma e colore differenti:

- Codificatore grigio adatto per batterie umide
- Codificatore giallo universale
- Codificatore verde adatto per batterie a secco o gel



Nelle forniture standard è prevista la presenza di boccole di riduzione per facilitare il cablaggio con le diverse sezioni di cavo abbassando di conseguenza i costi di gestione della nostra clientela:

80A riduzione da 25mm² a 16mm²

160A riduzione da 50mm² a 35mm²

320A riduzione da 70mm² a 50mm²

Sono poi disponibili come opzione a richiesta altre boccole:

160A riduzione da 50mm² a 25mm²

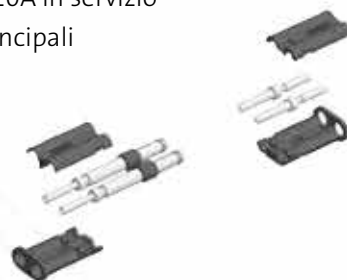
320A riduzione da 70mm² a 35mm²

Le correnti dichiarate si riferiscono alla massima portata di corrente a temperatura ambiente (max 40°C) con la massima sezione di cavo ammessa. In caso di utilizzo di cavi di sezioni ridotte, rivolgersi ai nostri uffici.

Come accessori della presa e della spina, è possibile montare fino a 4 contatti ausiliari (due primari e due secondari) con portata massima di 20A in servizio continuo, ad apertura anticipata rispetto ai contatti principali. Si raccomanda di utilizzare cavi con sezione 2,5 mm².



Contatti ausiliari secondari



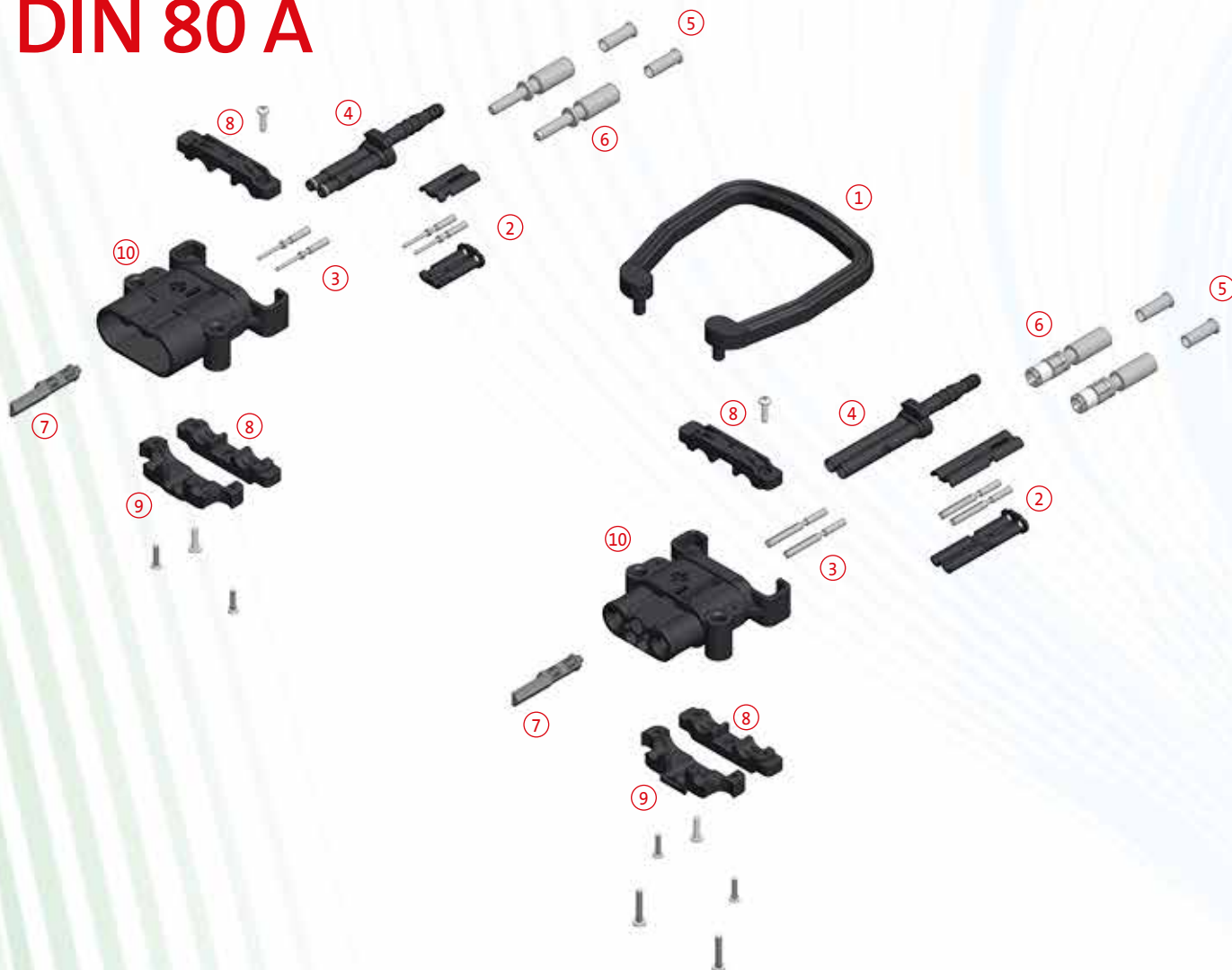
Contatti ausiliari primari

Come ulteriore opzione, dove è richiesta una miscelazione dell'elettrolita delle batterie attraverso l'insufflaggio di aria all'interno delle loro celle, è possibile montare una coppia di innesti nei connettori in alternativa ai contatti ausiliari primari, per realizzare il passaggio dell'aria con tubo avente diametro interno 6 mm o 8 mm.



Connettori serie Europa

DIN 80 A



Accessori

①	EMAN80ST	Maniglia Antiurto 80A
	EMAN80AR	Maniglia Acid-R 80A
	EXS80PRST	2 Aux.Primari Spina 80A
②	EXP80PRST	2 Aux.Primari Presa 80A
	EXS80PRAR	2 Aux.Prim.Acid-R Spina 80A
	EXP80PRAR	2 Aux.Prim.Acid-R Presa 80A
③	EXS80SEC	2 Aux.Secondari Spina 80A
	EXP80SEC	2 Aux.Secondari Presa 80A
④	EAIRTUBE80S	Innesto Aria Spina 80A
	EAIRTUBE80P	Innesto Aria Presa 80A

Ricambi

⑥	EGPP-S80	2 Contatti Principali Spina 80A
	EGPP-P80	2 Contatti Principali Presa 80A
	E34404	Codificatore Grigio 80A
⑦	E34435	Codificatore Giallo 80A
	E34434	Codificatore Verde 80A

Sistema di codifica

Il codice del prodotto si compone così:

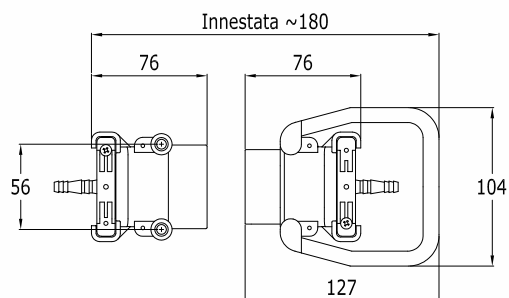
XXXX 80 XX X

ESBC = Spina
EPBC = Presa
EKPM = Presa+Maniglia

ST = Antiurto
AR = Antiacido

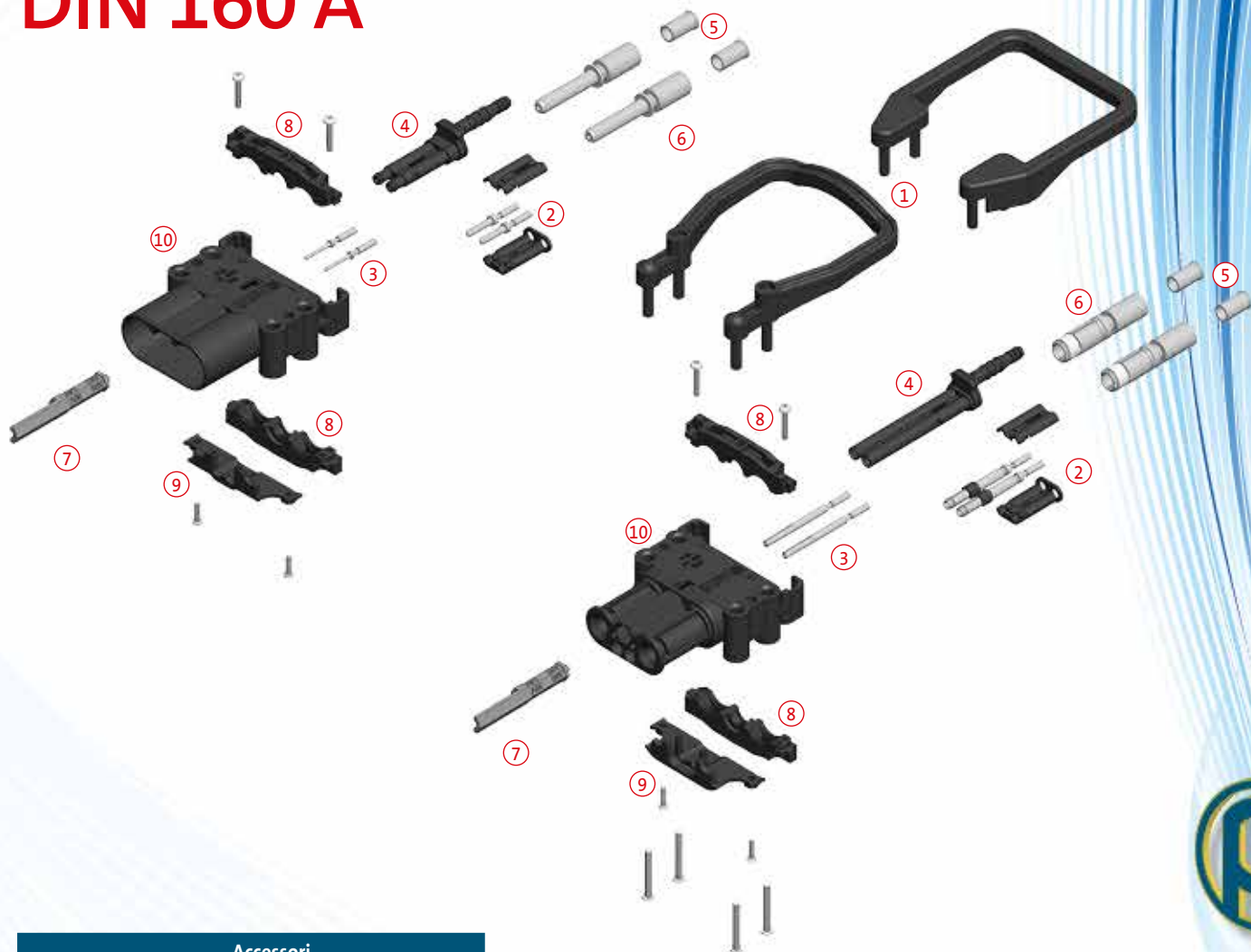
Per eventuale ordine di kit 100 pezzi non insacchettati, aggiungere **KIT** in fondo al codice

1 = Batt. umide codificatore grigio
2 = Universale codificatore giallo
3 = Batterie a secco o gel codificatore verde



Altezza con maniglia standard montata 44 mm

DIN 160 A



Accessori

	EM160320ST	Maniglia Antiurto 160/320A
①	EM160320AR	Maniglia Acid-R 160/320A
	EM160320STP	Maniglia antiurto piatta 160/320A
	EM160320ARP	Maniglia Acid-R piatta 160/320A
	EXS160320PRST	2 Aux.Primari Spina 160/320A
②	EXP160320PRST	2 Aux.Primari Presa 160/320A
	EXS160320PRAR	2 Aux.Prim. Acid-R Spina 160/320A
	EXP160320PRAR	2 Aux.Prim. Acid-R Presa 160/320A
③	EXS160SEC	2 Aux.Secondari Spina 160A
	EXP160SEC	2 Aux.Secondari Presa 160A
④	EAIRTUBE160S	Innesto Aria Spina 160A
	EAIRTUBE160P	Innesto Aria Presa 160A
⑤	ERID50-25	Boccola di riduzione 50-25mm ²

Ricambi

⑥	EGPP-S160	2 Contatti Principali Spina 160A
	EGPP-P160	2 Contatti Principali Presa 160A
	E29304	Codificatore Grigio 160/320A
⑦	E29367	Codificatore Giallo 160/320A
	E29366	Codificatore Verde 160/320A

Sistema di codifica

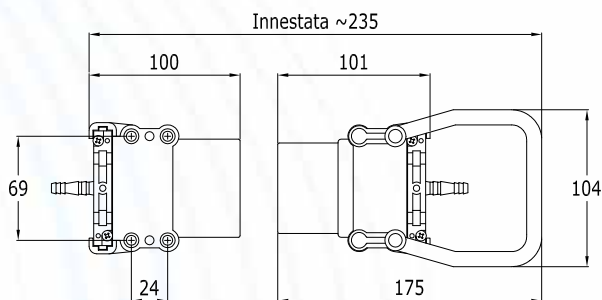
Il codice del prodotto si compone così:

XXXX 160 XX X

ESBC = Spina
 EPBC = Presa
 EKPM = Presa+Maniglia
 ST = Antiurto
 AR = Antiacido

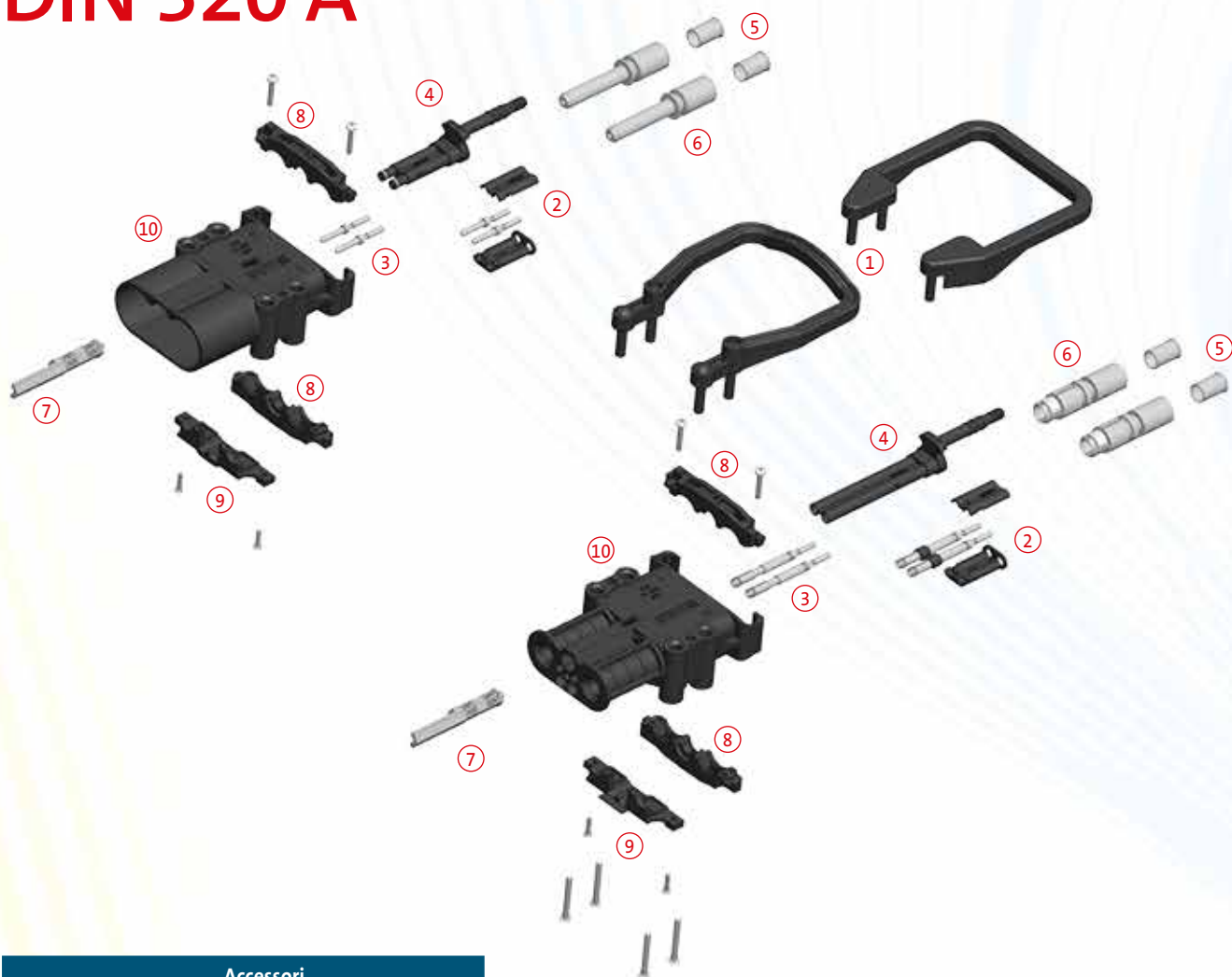
Per eventuale ordine di kit 100 pezzi non insacchettati, aggiungere **KIT** in fondo al codice

1 = Batt. umide codificatore grigio
 2 = Universale codificatore giallo
 3 = Batterie a secco o gel codificatore verde



Altezza con maniglia standard montata 57 mm
 Altezza con maniglia piatta montata 40,5 mm

DIN 320 A



Accessori

	EM160320ST	Maniglia Antiurto 160/320A
①	EM160320AR	Maniglia Acid-R 160/320A
	EM160320STP	Maniglia antiurto piatta 160/320A
	EM160320ARP	Maniglia Acid-R piatta 160/320A
	EXS160320PRST	2 Aux.Primari Spina 160/320A
②	EXP160320PRST	2 Aux.Primari Presa 160/320A
	EXS160320PRAR	2 Aux.Prim.Acid-R Spina 160/320A
	EXP160320PRAR	2 Aux.Prim.Acid-R Presa 160/320A
③	EXS320SEC	2 Aux.Secondari Spina 320A
	EXP320SEC	2 Aux.Secondari Presa 320A
④	EAIRTUBE320S	Innesto Aria Spina 320A
	EAIRTUBE320P	Innesto Aria Presa 320A
⑤	ERID70-35	Boccola di riduzione 70-35mm ²

Ricambi

⑥	EGPP-S320	2 Contatti Principali Spina 320A
	EGPP-P320	2 Contatti Principali Presa 320A
	E29304	Codificatore Grigio 160/320A
⑦	E29367	Codificatore Giallo 160/320A
	E29366	Codificatore Verde 160/320A

Sistema di codifica

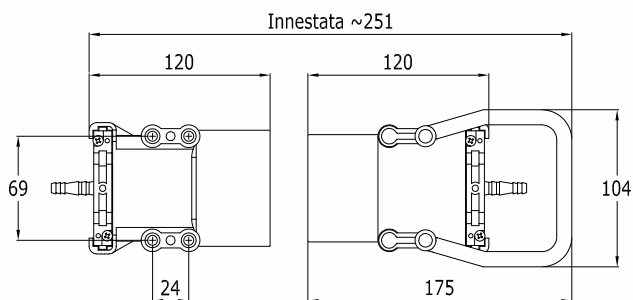
Il codice del prodotto si compone così:

XXXX 320 XX X

ESBC = Spina
 EPBC = Presa
 EKPM = Presa+Maniglia
 ST = Antiurto
 AR = Antiacido

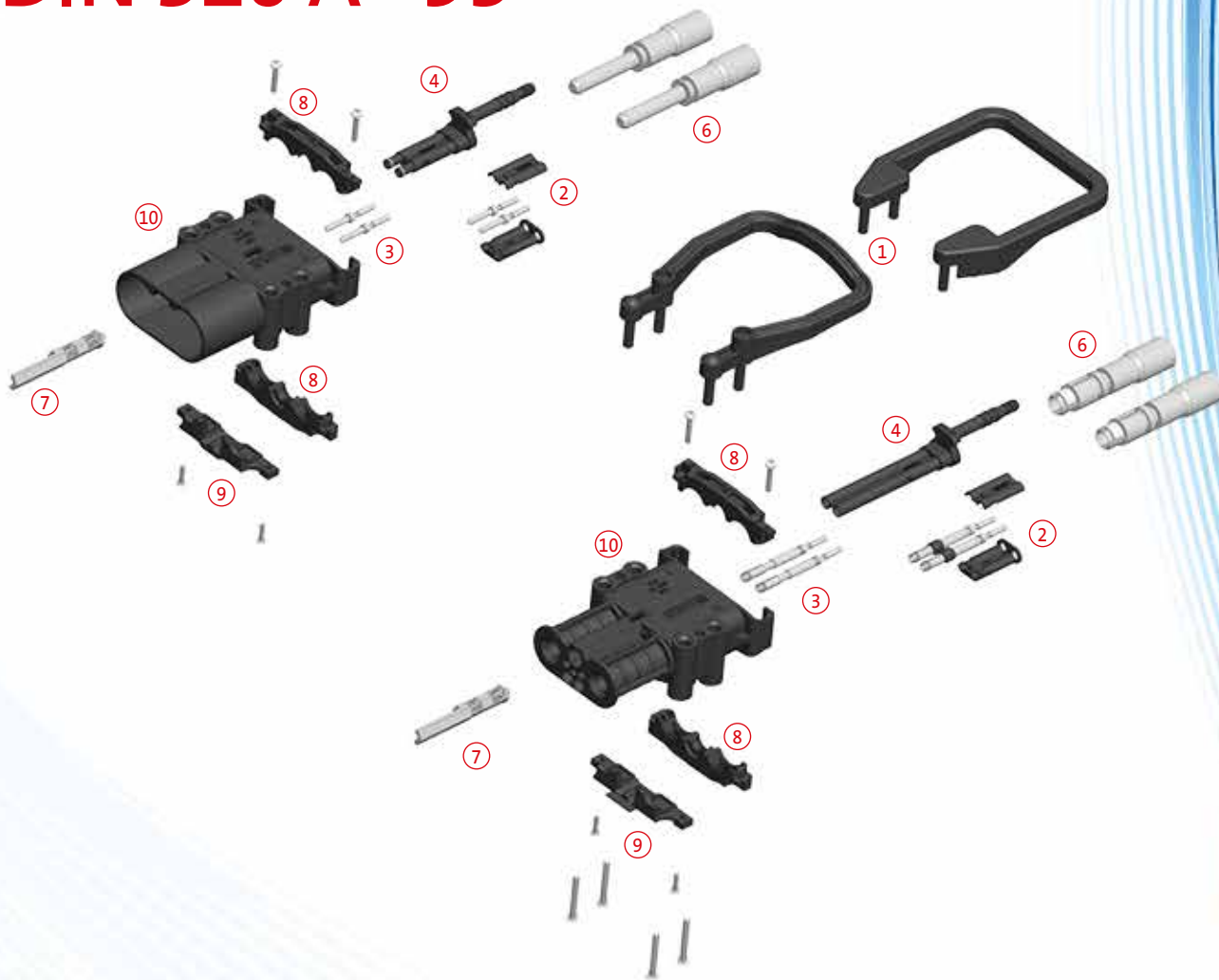
Per eventuale ordine di kit 100 pezzi non insacchettati, aggiungere **KIT** in fondo al codice

1 = Batt. umide codificatore grigio
 2 = Universale codificatore giallo
 3 = Batterie a secco codificatore verde o gel



Altezza con maniglia standard montata 64 mm
 Altezza con maniglia piatta montata 48 mm

DIN 320 A - 95



Accessori

	EM160320ST	Maniglia Antiurto 160/320A
①	EM160320AR	Maniglia Acid-R 160/320A
	EM160320STP	Maniglia antiurto piatta 160/320A
	EM160320ARP	Maniglia Acid-R piatta 160/320A
	EXS160320PRST	2 Aux.Primari Spina 160/320A
②	EXP160320PRST	2 Aux.Primari Presa 160/320A
	EXS160320PRAR	2 Aux.Prim.Acid-R Spina 160/320A
	EXP160320PRAR	2 Aux.Prim.Acid-R Presa 160/320A
③	EXS320SEC	2 Aux.Secondari Spina 320A
	EXP320SEC	2 Aux.Secondari Presa 320A
④	EAIRTUBE320S	Innesto Aria Spina 320A
	EAIRTUBE320P	Innesto Aria Presa 320A

Ricambi

⑥	EGPP-S320-95	2 Contatti Principali 95 mmq Spina 320A
	EGPP-P320-95	2 Contatti Principali 95 mmq Presa 320A
	E29304	Codificatore Grigio 160/320A
⑦	E29367	Codificatore Giallo 160/320A
	E29366	Codificatore Verde 160/320A

Sistema di codifica

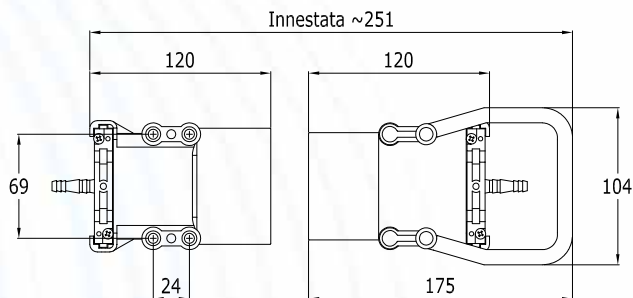
Il codice del prodotto si compone così:

XXXX 320 XX X - 95

Per eventuale ordine di kit 100 pezzi non insacchettati, aggiungere **KIT** nella posizione indicata

ESBC = Spina
 EPBC = Presa
 EKPM = Presa+Maniglia
 ST = Antiurto
 AR = Antiacido

1 = Batt. umide codificatore grigio
 2 = Universale codificatore giallo
 3 = Batterie a codificatore verde secco o gel



Altezza con maniglia standard montata 64 mm
 Altezza con maniglia piatta montata 48 mm

Per la Vostra Sicurezza

I connettori DIN serie Europa sono conformi alle seguenti direttive e soddisfano le norme:

2006/42/CE	Direttiva Macchine
2014/35/UE	Direttiva Bassa Tensione
2011/65/UE	Direttiva RoHS
1907/2006	Regolamento REACH
DIN VDE 0623-589	Norma che definisce gli standard costruttivi
EN 1175-1	Norma Europea armonizzata

Essi sono garantiti dal nostro certificato di conformità CE, fornibile a richiesta, nel quale si attesta che il prodotto è stato realizzato da Ravioli secondo precise e riconosciute Norme di Sicurezza, e secondo gli standard qualitativi dichiarati nel proprio Sistema di Qualità certificato UNI EN ISO9001:2008.



Per il rispetto delle Persone e dell'Ambiente

Ravioli è impegnata nella realizzazione di prodotti costruiti nel rispetto delle persone, secondo gli standard definiti nel nostro Codice di Comportamento Etico aziendale. Essi sono progettati al fine di aumentare la sicurezza sul lavoro per chi li utilizza ed esenti da sostanze nocive o dannose nel rispetto dell'ambiente.

Prescrizioni di installazione e manutenzione

L'installazione dei connettori bipolari serie Europa deve essere effettuata da personale qualificato nel rispetto delle vigenti norme di sicurezza. Prima di effettuare il cablaggio è obbligatorio togliere la tensione alla macchina e metterla in sicurezza.

ATTENZIONE: Il contatto con conduttori in tensione può provocare gravi lesioni da elettrocuzione.

Per una corretta installazione prevedere temperature ambientali di funzionamento comprese fra -20 C° e +90 C°.

I connettori non sono adatti per impieghi in ambienti potenzialmente esplosivi.

Protegersi adeguatamente in caso di installazione del prodotto in presenza di acidi. Non utilizzare oli, grassi o solventi.

I connettori sono lubrificati con un apposito grasso conduttivo; si raccomanda di non utilizzare grassi di altro tipo.

Le connessioni devono essere effettuate a regola d'arte, in conformità allo schema elettrico della macchina.

Ad installazione ultimata è obbligatorio verificare che il codificatore sia quello adatto per la batteria utilizzata e che l'indicazione della tensione, determinata dal posizionamento del codificatore, sia quella stabilita per la macchina e per il carica batterie; è obbligatorio verificare il corretto funzionamento del connettore, della macchina e del carica batterie.

Istruzioni di montaggio:

- Sguainare i cavi isolati per i contatti principali (6) per 20 mm e i cavi isolati per i contatti ausiliari (2 e/o 3) per 10 mm.
- Inserire fino in fondo l'estremità sguainata del cavo nell'incavo cilindrico del contatto.
- Eseguire la crimpatura con adeguato attrezzo. Per informazioni sul tipo di crimpatura contattare i nostri uffici.
- Se si utilizza il sistema ad aria connettere il tubetto flessibile all'attacco dell'innesto aria (4).
- Inserire i contatti principali (6) nell'apposita sede della custodia (10), ponendo attenzione a rispettare la polarità indicata sulla custodia. Inserire i contatti ausiliari primari (2) nel proprio adattatore, tenendo chiuse le due metà, e posizzionarli nell'apposita sede della custodia (10). Inserire i contatti ausiliari secondari (3) nell'apposita sede della custodia (10). Se si utilizza il sistema ad aria l'innesto dell'aria (4) deve essere inserito nella sede della custodia (10) al posto dei contatti ausiliari primari (2); in tal caso si potrà disporre dei soli contatti ausiliari secondari (3); questi dovranno essere posizionati prima dell'innesto aria (4). Bloccare tutti i contatti e l'eventuale innesto dell'aria (4) nella custodia (10), inserendo la staffa (9) nella sede posta su una faccia della custodia (10). Verificare che tutti i contatti principali e ausiliari e l'eventuale innesto dell'aria siano fissati stabilmente dalla staffa (9); bloccare la staffa (9) con le due apposite viti, serrandole con coppia di serraggio di 1Nm per il tipo antiurto nero e 0,6 Nm per il tipo antiacido grigio.
- Montare il serracavo (8), formato da due metà, serrando le due apposite viti sino al bloccaggio dei cavi dei contatti principali con coppia di serraggio di 1Nm per il tipo antiurto nero e 0,6 Nm per il tipo antiacido grigio (6); se sono presenti i contatti ausiliari (2 e/o 3) sostituire una metà del serracavo (8) con quella adatta al montaggio della vite in plastica per il fissaggio dei cavi ausiliari, fornita nella confezione dei contatti ausiliari.
- Dopo aver verificato che il codificatore della tensione (7) sia quello adatto per il tipo di batteria utilizzata (umide, dry o universale), inserire il codificatore (7) in modo che sulla finestrella presente su una faccia della custodia (10) sia correttamente indicata la tensione scelta.
- Montare la maniglia (1) utilizzando una coppia di serraggio delle viti compresa fra 1,2 Nm e 1,4 Nm.

Manutenzione:

- Verificare che i connettori si inseriscano correttamente
- Verificare che i connettori siano integri e non presentino parti difettose.
- Sostituire eventuali parti difettose.
- Verificare che i cavi dei contatti principali siano bloccati dal serracavo

RAVIOLI S.p.a. declina ogni responsabilità per danni derivati da non corretta installazione o da uso improprio del prodotto.

Tutte le informazioni descritte in questo documento sono riservate e non possono essere distribuite o modificate senza l'autorizzazione di Ravioli S.p.A. Tutte le immagini riprodotte nel presente catalogo sono esemplificative ed i dati riportati possono essere modificati senza preavviso, quindi non possono avere carattere contrattuale.

Ravioli S.p.A.
Via Passo Pordoi, 4 - 20139 Milano, Italy
Tel. +39 02 53.63.01 - Fax +39 02 53.63.05
E-mail: raviolispa@raviolispa.com - www.raviolispa.com

