

7.4



 **ravioli** SpA



ISO 9001: 2000
RAVI 9105

Contattori in c.c. Serie LOGO - TL10

Contattori in corrente continua serie LOGO-TL10 100 A

Caratteristiche principali della gamma

La gamma dei contattori serie LOGO-TL10, di piccole dimensioni e di notevole portata, è realizzata per i settori della trazione e della movimentazione industriale in corrente continua.

Questi contattori trovano quindi applicazione su carrelli elevatori, macchine per la pulizia industriale, servizi a bordo di natanti, veicoli di trasporto su ruote e rotaie, pompe e verricelli idraulici e piattaforme aeree.

Bobine

Le bobine, alimentate in corrente continua, hanno morsetti con attacchi a faston da 6 mm.

Il servizio standard è intermittente (50%), con tempo massimo di inserzione di 15 minuti (servizio temporaneo).

Tensioni normalizzate: 12-24-36-48 V.

Sono disponibili: bobine di consumo ridotto per servizio permanente **opzione P**.

Contatti principali

I contatti sono a doppia rottura, in lega d'argento, resistenti all'arco e per servizi gravosi.

I contatti NC non sono idonei per interrompere o chiudere la corrente.

Protezione integrale

La calotta portacontatti è completamente protetta da schizzi d'olio, d'acqua e dalla polvere.

Magneti soffianti - opzione M.

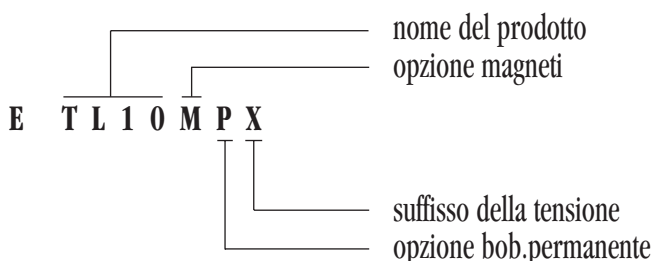
I contattori TL10 e TL11 possono essere forniti con magneti permanenti, **opzione M**, consigliata per tensioni di 36V. cc e 48V. cc. In questo caso, la calotta è del tipo aperto, compatibile con la presenza dei magneti.

E' necessario rispettare le polarità dei collegamenti indicate sulla calotta.



Codici per ordinare

Il codice del prodotto si compone così:



Il suffisso numerico che identifica la tensione ha la seguente leggenda:

Tensione(V)	12	24	36	48
Suffisso	1	2	3	4

Contattori unipolari

Tipi TL10

I contattori unipolari serie LOGO tipi TL10 sono disponibili nelle versioni con:

- bobina intermittente 50%
- bobina permanente interm. 100% (opzione P)
- applicazione di magneti soffianti (opzione M)



Tipi e Codici

Tipo	Codice
TL10 int. 50%	E TL10
TL10 int. 50% e magneti	E TL10M
TL10 int. 100%	E TL10P
TL10 int. 100% e magneti	E TL10MP

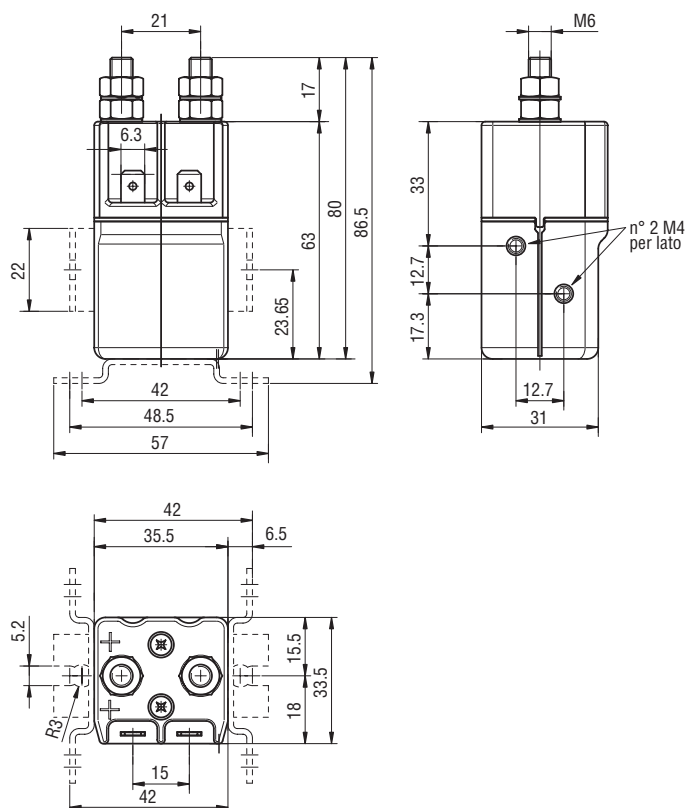
A questi codici va aggiunto il suffisso della tensione, vedi pag. 2.

Accessori

La gamma dei contattori TL10 è corredata dalla staffa di fissaggio, che può essere montata come indicato nel disegno sottostante.

Staffa di fissaggio

E TL10ST-2



PRESTAZIONI

Contattore		TL10	TL10M	TL10P
Corrente nominale di impiego in servizio intermittente del 50%, 300 m/h	I_e	100A	100A	100A
Corrente nominale termica in servizio continuo	I_{th}	72A	72A	72A
Tensione nominale	U_e	12V 24V	36V 48V	12V 24V
Capacità di rottura secondo UL 583		400A	400A	400A
Categoria di impiego		DC5	DC5	DC5
Limiti di tensione di funzionamento		0,7-1,1Vn	0,7-1,1Vn	0,85-1,1Vn
Assorbimento della bobina		12W	12W	5W
Tempi di manovra	eccitazione diseccitazione	≤ 20ms ≤ 10ms	≤ 20ms ≤ 10ms	≤ 20ms ≤ 10ms
Coppia massima torcente ai morsetti		4 Nm	4 Nm	4 Nm
Durata meccanica	n° man	3x10 ⁶	3x10 ⁶	3x10 ⁶
Contatti principali		1NA	1NA	1NA

Contattori unipolari

Tipi TL11

I contattori unipolari serie LOGO tipi TL11 sono disponibili nelle versioni con:

- bobina intermittente 50%
- bobina permanente interm. 100% (opzione P)
- applicazione di magneti soffianti (opzione M)

I contatti NC non sono idonei per interrompere o chiudere la corrente.

Tipi e Codici

Tipo	Codice
TL11 int. 50%	E TL11
TL11 int. 50% e magneti	E TL11M
TL11 int. 100%	E TL11P
TL11 int. 100% e magneti	E TL11MP

A questi codici va aggiunto il suffisso della tensione, vedi pag. 2.

Accessori

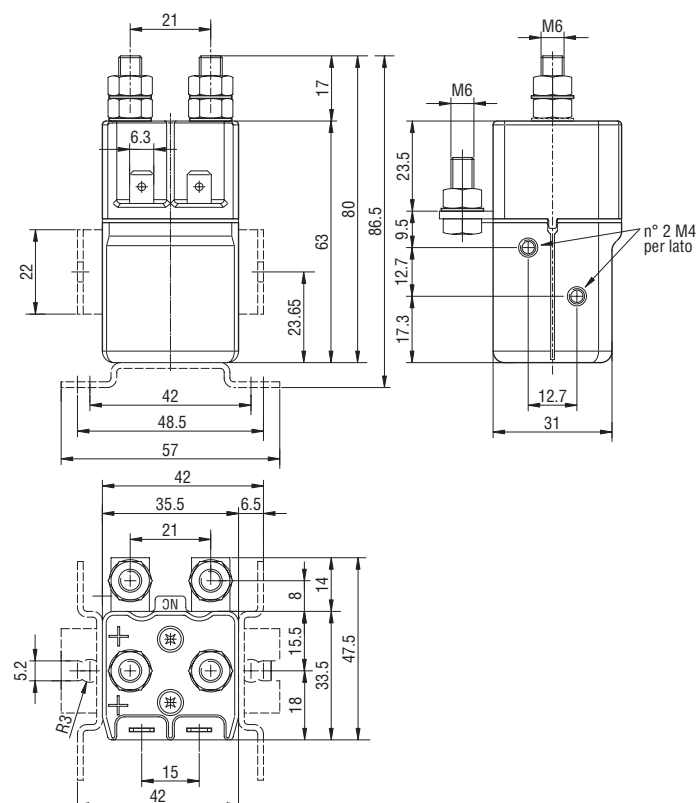
La gamma dei contattori TL11 è corredata dalla staffa di fissaggio, che può essere montata come indicato nel disegno sottostante.

Staffa di fissaggio

E TL10ST-2

PRESTAZIONI

Contattore		TL11	TL11M	TL11P
Corrente nominale di impiego in servizio intermittente del 50%, 300 m/h (contatto NA)	I_e	100A	100A	100A
Corrente nominale termica in servizio continuo	I_{th}	72A	72A	72A
Tensione nominale	U_e	12V 24V	36V 48V	12V 24V
Capacità di rottura secondo UL 583		480A	480A	480A
Categoria di impiego		DC5	DC5	DC5
Limiti di tensione di funzionamento		0,7-1,1Vn	0,7-1,1Vn	0,85-1,1Vn
Absorbimento della bobina		12W	12W	5W
Tempi di manovra	eccitazione	≤ 20ms	≤ 20ms	≤ 20ms
	diseccitazione	≤ 10ms	≤ 10ms	≤ 10ms
Coppia massima torcente ai morsetti		4 Nm	4 Nm	4 Nm
Durata meccanica	n° man	3x10 ⁶	3x10 ⁶	3x10 ⁶
Contatti principali		1NA 1NC	1NA 1NC	1NA 1NC



Teleinvertitori in c.c.

Tipi TLD 18 mod. COMBI

Caratteristiche principali

I teleinvertitori TLD18A (2 contattori unipolari con contatti 1NA 1NC) e TLD18B (2 contattori unipolari con contatti 1NA) sono completi di collegamenti elettrici interni.

Il risultato è un prodotto compatto e protetto da polvere, acqua e olio.

Il servizio standard è intermittente (50%) con tempo massimo di inserzione di 15 minuti (servizio temporaneo).

I contatti NC non sono idonei per interrompere o chiudere la corrente.

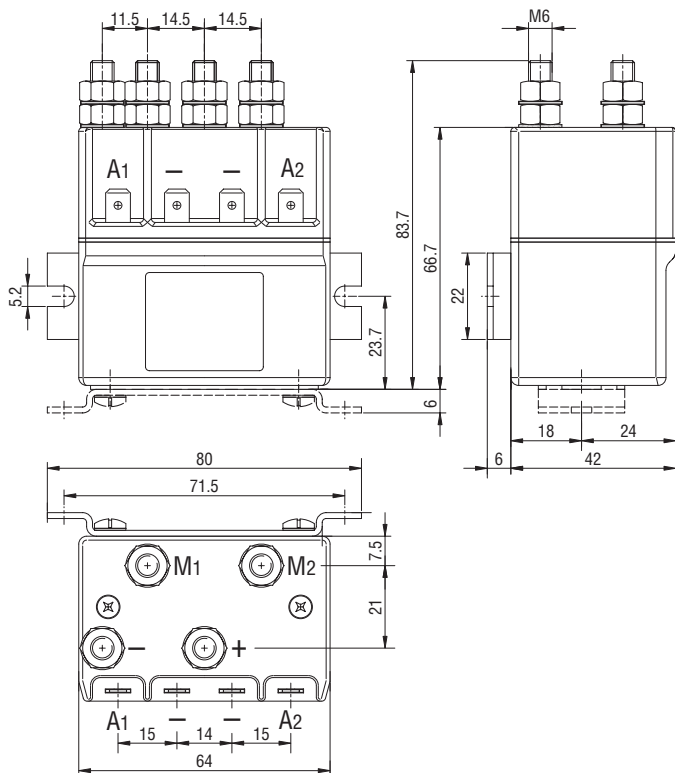
Prestazioni: vedi le corrispondenti di TL11 a pag. 4.

I teleinvertitori TLD18 COMBI sono disponibili con bobina intermittente 50%

Uso corretto del teleinvertitore

I contattori utilizzati hanno tempi di diseccitazione rapidi (10msec) e tempi di eccitazione più lunghi (circa 20msec), e quindi le inversioni sono sicure senza il pericolo che i contatti siano chiusi nello stesso istante.

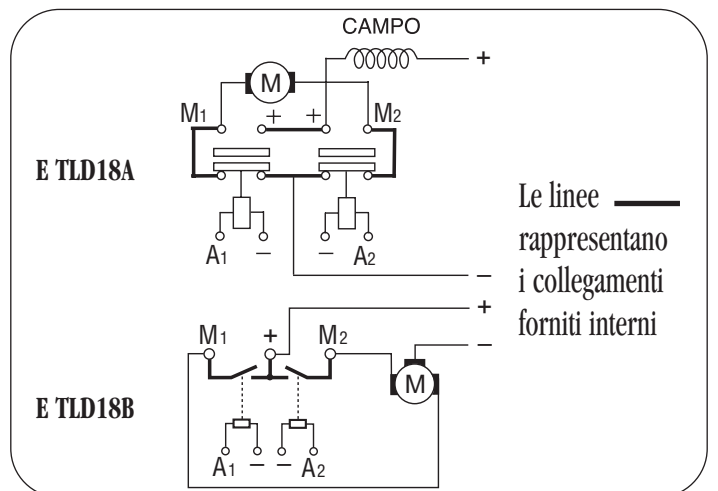
L'impiego di diodi soppressori aumenta però i tempi di diseccitazione: è quindi opportuno scegliere il tipo più idoneo.



Tipi e Codici

Tipi	Codice
TLD18A 2x1NA 1NC 4 Poli Bob. 50%	E TLD18A
TLD18B 2x1NA 3 Poli Bob. 50%	E TLD18B

Schema di funzionamento



Per la Vs. Sicurezza

I contattori serie LOGO TL10 sono rispondenti alle vigenti norme sulla sicurezza, in particolare:

- Direttiva 89/392 Macchine
- Direttiva 73/23 Bassa Tensione
- Direttiva 2004/108/CE Compatibilità Elettromagnetica
- Direttiva 2002/95/CE RoHS
- EN 1175-1 Sicurezza dei carrelli industriali
- CEI EN 60947-4-1 Contattori elettromeccanici
- CEI EN 60204-1 Sicurezza dell'equipaggiamento elettrico delle macchine
- CEI EN 61000-6-4 EMC Emissione
- CEI EN 61000-6-2 EMC Immunità
- UL 583 Veicoli elettrici industriali

Prodotto di Qualità Garantita

I contattori serie LOGO TL10 sono garantiti dal nostro Certificato di Conformità CE, fornibile a richiesta, nel quale si attesta che il prodotto è stato realizzato da RAVIOLI secondo precise e riconosciute Norme di Sicurezza, e secondo gli standard qualitativi dichiarati nel proprio Sistema di Qualità certificato ISO 9001:2000.

Prescrizioni di installazione e cablaggio

L'installazione dei contattori LOGO TL10 deve essere effettuata da personale qualificato, nel rispetto delle vigenti norme di sicurezza. Prima di effettuare il cablaggio è obbligatorio togliere tensione alla macchina.

Per una migliore dispersione del calore, i collegamenti vanno eseguiti con cavi di adeguata sezione, in base alla corrente di utilizzo. Assicurarsi che i terminali dei cavi di potenza siano opportunamente serrati tramite i corrispondenti dadi, con una coppia di serraggio massima di 4 Nm.

Il montaggio può avvenire tramite viti M4 (profondità max 7 mm) o staffa ad omega opzionale.

Posizione di funzionamento consigliata: in asse orizzontale o verticale con i poli in alto.

Temperatura di funzionamento $-25^{\circ}\text{C}+40^{\circ}\text{C}$

RAVIOLI declina ogni responsabilità per danni derivati da non corretta installazione o da uso improprio del prodotto.

La Gamma

La gamma dei contattori e teleinvertitori in c.c. si completa con:

Consultare i nostri cataloghi
7 - 7.1 - 7.2 - 7.3