

Prescrizioni di installazione

L'installazione della presa rotante PMS deve essere effettuata da personale qualificato nel rispetto delle vigenti norme di sicurezza. Prima di effettuare il cablaggio è obbligatorio togliere tensione alla macchina. Le connessioni vanno eseguite in conformità allo schema elettrico della macchina comandata. Ad installazione ultimata è obbligatorio verificare il corretto funzionamento di tutti i comandi. Nell'uso evitare il contatto prolungato con oli e acidi, che può danneggiare i prodotti.

- 1) Fissare il tubo centrale (Rif. 12) utilizzando i dadi di bloccaggio (Rif. 27) su una piastra con uno spessore minimo di 3 mm e con foro centrale $\varnothing 48,5 \div 52,5$ mm (sfruttando il collarino di riduzione sui dadi). In alternativa fissare il tubo centrale (Rif. 12) ad una piastra con foro filettato $\varnothing 48$ mm, passo 1,5 mm, utilizzando i dadi di bloccaggio (Rif. 27) come controdadi.
- 2) La rotazione è ottenuta per mezzo di due perni $\varnothing 10$ mm (Rif. 24) posti sul basamento (Rif. 10) ad un interasse di 160 mm. Si raccomanda che l'accoppiamento sia con gioco per recuperare eventuali eccentricità durante la rotazione. La rotazione può essere ottenuta anche fissando il basamento (Rif. 10) mediante i due perni (Rif. 24) posti sullo stesso, facendo ruotare il tubo centrale (Rif. 12) per mezzo di un giunto coassiale adatto.
- 3) Il collegamento dei cavi alle spazzole avviene attraverso il bocchettone PG21 (Rif. 26). Assicurarsi che i fili non interferiscano con gli organi in movimento. I cavi collegati agli anelli fuoriescono di circa 2 m dal tubo centrale (Rif. 12). Lunghezze maggiori su richiesta.
- 4) Verificare l'equipotenzialità delle superfici che non sono previste per essere poste sotto tensione ed il collegamento di terra per mezzo degli appositi cavi.

Manutenzione

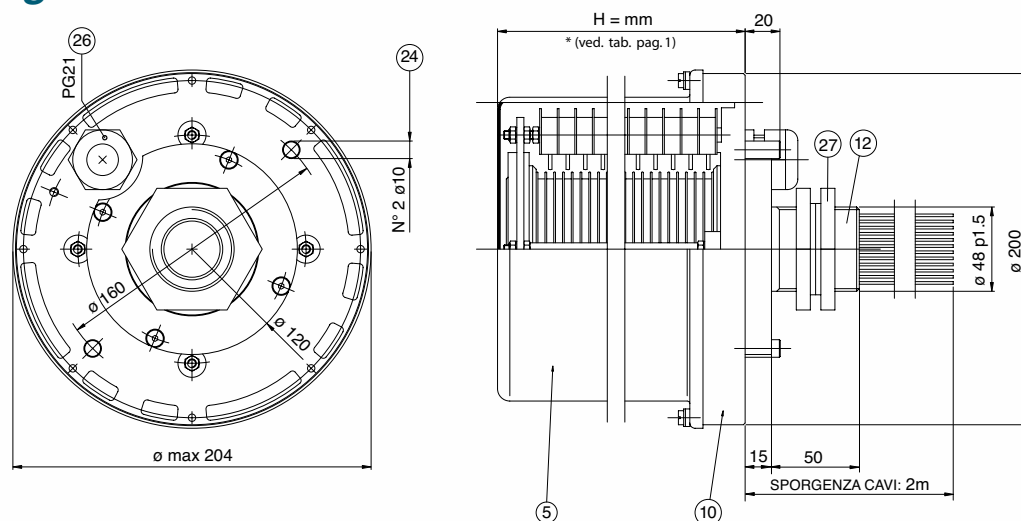
Per mantenere in perfetta efficienza la presa di corrente rotante PMS è necessario seguire un programma di manutenzione periodica. Tutte le operazioni devono essere effettuate da personale autorizzato, utilizzando esclusivamente ricambi originali. E' obbligatorio sostituire prontamente tutte le parti che presentino difetti o alterazioni, anche al di fuori del programma di manutenzione, perché potrebbero pregiudicare la sicurezza. In particolare occorre:

- 1) Togliere tensione alla macchina ed attendere per permettere il raffreddamento delle parti interne.
- 2) Smontare la copertura (Rif. 5).
- 3) Controllare il consumo delle spazzole ed il loro corretto adattamento agli anelli.
- 4) Rimuovere la polvere di grafite-rame con aria compressa deumidificata o con un pennello pulito.
- 5) Verificare il serraggio dei cablaggi.
- 6) Verificare l'integrità della guarnizione di tenuta della copertura.
- 7) Rimontare la copertura (Rif. 5).

Qualsiasi modifica alle parti dei prodotti fa decadere il termine di garanzia.

RAVIOLI declina ogni responsabilità per danni derivati da non corretta installazione o da uso improprio del prodotto.

Ingombri



CE