

8



 **ravioli**


ISO 9001
RAVI 9105

Connettori Bipolari per Trazione Elettrica

Connettori Bipolari

Serie Europa

80 - 160 - 320 A

Caratteristiche principali

Questi connettori sono adatti per collegare tra loro motori, batterie e impianti di carica batterie per carrelli elevatori o veicoli elettrici.

Ogni modello è composto da una spina e da una presa diverse tra loro, entrambe predisposte per l'applicazione della maniglia.

La gamma è composta da tre modelli:

80A: per cavo isolato da 16 o 25 mm²

160A: per cavo isolato da 16,25,35 o 50 mm²

320A: per cavo isolato da 35,50 o 70 mm²

Per tutti i tipi è previsto l'utilizzo di boccole di riduzione secondo il diametro del cavo usato.

I contatti di potenza sono in rame elettrolitico argentato a spessore.

Come stabilito dalle Norme:

- i connettori sono dotati di un dispositivo di codifica della tensione di impiego che assicura l'accoppiamento delle sole prese e spine alimentate con la stessa tensione.

I valori codificati sono: 24-36-48-72-80-96V

- di serie è fornito un serracavo all'estremità dei connettori che garantisce un grado di protezione IP23.

- tutte le parti in tensione risultano protette contro i contatti accidentali.

Inoltre possono essere applicati due contatti ausiliari con portata massima di 20A servizio continuo, ad apertura anticipata rispetto ai contatti principali.

Perchè connettori Serie Europa

L'Unione Europea ha portato ad una unificazione ed armonizzazione delle Norme per tutti i costruttori di carrelli elevatori.

I loro prodotti devono quindi soddisfare le norme della Direttiva Macchine Europea CEE 89/392.

Nel caso dei connettori, i requisiti corrispondenti sono definiti nella Direttiva Europea CEE 73/23 Bassa Tensione.

I connettori RAVIOLI serie EUROPA sono marcati CE e sono conformi alle Norme:

- Norme DIN 43589 parte 1 e 2, che definiscono interassi e misure unificate

- Raccomandazioni FEM 4007a e 4007b

- Direttiva della Comunità Europea CEE 86/663 Add.C

- Norma Europea armonizzata EN1175-1

- Direttiva Europea CEE 73/23 Bassa Tensione

Usando i connettori RAVIOLI serie EUROPA, i nostri clienti sanno di rispettare le Normative Europee.

Altre caratteristiche

Tensione massima di esercizio 150V cc

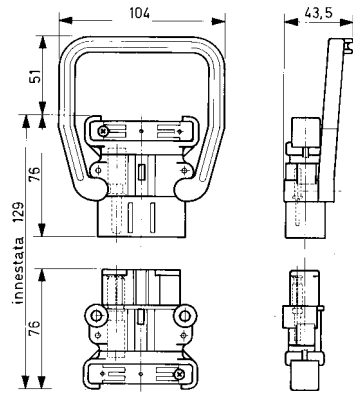
Limiti di temperatura - 20°C + 90°C

Vita meccanica (apertura-chiusura) >10⁶ man

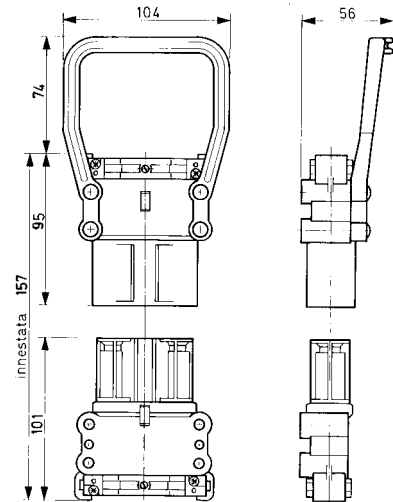
Il corpo è costruito in materiale ad alta resistenza dielettrica e meccanica, inattaccabile dagli acidi e dalle basi normalmente presenti nelle batterie.

Possibilità di saldatura o cianfrinatura dei cavi negli spinotti.

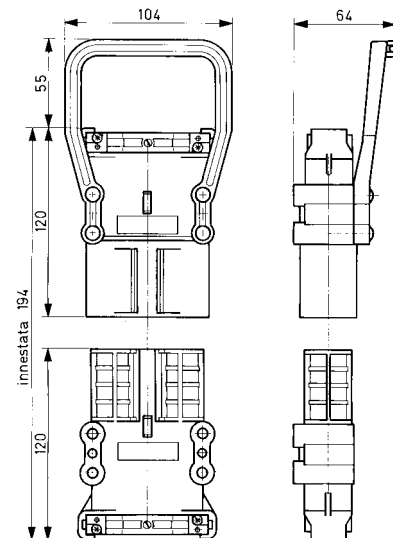
Ingombri



80 A



160 A



320 A

Tipi e Codici

I connettori bipolari Serie Europa sono sempre forniti smontati e completi di tutti gli accessori di montaggio.

		n° cat	Codice
80A	Spina 16/25 mm ² - kit completo	331	E SBC80
	Presa 16/25 mm ² - kit completo	333	E PBC80
	Maniglia 80A	339	E MAN80S
	Coppia contatti principali spina 16/25 mm ²	357	E GPP-S80
	Coppia contatti principali presa 16/25 mm ²	359	E GPP-P80
	Coppia contatti ausiliari spina	337	E XS80
	Coppia contatti ausiliari presa	338	E XP80
160A	Spina 35/50 mm ² - kit completo	631	E SBC160
	Presa 35/50 mm ² - kit completo	633	E PBC160
	Coppia contatti principali spina 35/50 mm ²	657	E GPP-S160
	Coppia contatti principali presa 35/50 mm ²	658	E GPP-P160
320A	Spina 50/70 mm ² - kit completo	931	E SBC320
	Presa 50/70 mm ² - kit completo	933	E PBC320
	Coppia contatti principali spina 50/70 mm ²	659	E GPP-S320
	Coppia contatti principali presa 50/70 mm ²	960	E GPP-P320
Particolari comuni ai modelli 160-320A			
	Maniglia	639	E M160320S
	Coppia contatti ausiliari spina 160/320A	937	E XS160320
	Coppia contatti ausiliari presa 160/320A	938	E XP160320

Connettori Bipolari tipo BC 250 250A

Caratteristiche principali

Queste prese e spine completano la gamma dei connettori bipolari impiegati per la connessione tra veicoli elettrici a batteria e caricatori a batteria.

I contatti di potenza sono in lega di rame e sono previsti per la saldatura dei cavi.

Sui connettori può essere applicato un contatto ausiliario ad apertura anticipata rispetto ai contatti principali.

Sono sempre forniti smontati e completi di tutti gli accessori di montaggio.



Altre caratteristiche

Tensione max di esercizio 150V cc

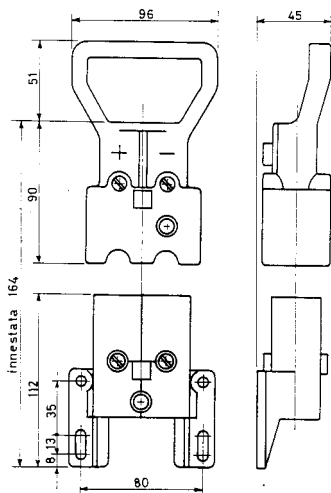
Limiti di temperatura - 20°C +90°C

Portata nominale 250A

Sezione max del cavo flessibile isolato:

- 50 mm² per contatti principali

- 10 mm² per contatti ausiliari



Tipi e Codici

		n° cat.	Codice
250A	Spina con maniglia	659	E SBC250
	Presca	649	E PBC250
	Coppia contatti principali spina	853	E GPP-S250
	Coppia contatti principali presa	854	E GPP-P250
	Contatto ausiliario spina	859	E SAX-S250
	Contatto ausiliario presa	860	E SAX-P250