

8.2



 **ravioli**


ISO 9001
RAVI 9105

Connettori Bipolari con Sistema ad Aria ***Air-tech***

Connettori Bipolari

Serie Europa 80 - 160 - 320 A

con Sistema ad Aria *Air-tech*

Caratteristiche principali

Questi connettori sono adatti per collegare tra loro motori, batterie e impianti di carica batterie per carrelli elevatori o veicoli elettrici.

Ogni modello è composto da una spina e da una presa diverse tra loro.

La gamma è composta da tre modelli:

80A: per cavo isolato da 16 o 25 mm²

160A: per cavo isolato da 25, 35 o 50 mm²

320A: per cavo isolato da 50 o 70 mm²

Per tutti i tipi è previsto l'utilizzo di boccole di riduzione secondo il diametro del cavo usato.

I contatti di potenza sono in rame elettrolitico argentato a spessore.

Come stabilito dalle Norme:

– i connettori sono dotati di un dispositivo di codifica della tensione di impiego che assicura l'accoppiamento delle sole prese e spine alimentate con la stessa tensione.

I valori codificati sono: 24-36-48-72-80-96V

– di serie è fornito un serracavo all'estremità dei connettori che garantisce un grado di protezione IP23.

– tutte le parti in tensione risultano protette contro i contatti accidentali.

Inoltre possono essere applicati due contatti ausiliari con portata massima di 20A servizio continuo, ad apertura anticipata rispetto ai contatti principali.

Perchè connettori Serie Europa con Sistema ad Aria

I connettori RAVIOLI serie EUROPA sono marcati CE e sono conformi alle Norme:

– Norme DIN 43589 parte 1 e 2, che definiscono interassi e misure unificate

– Raccomandazioni FEM 4007a e 4007b

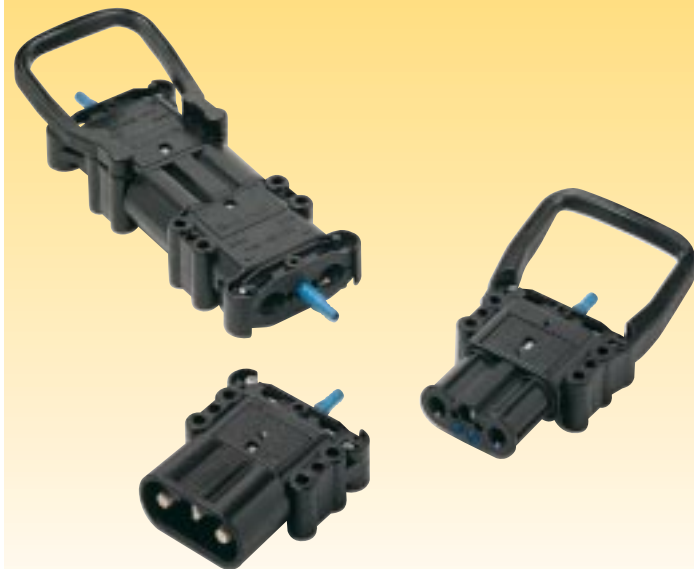
– Direttiva della Comunità Europea CEE 86/663 Add.C

– Norma Europea armonizzata EN1175-1

– Direttiva Europea CEE 73/23 Bassa Tensione

Usando i connettori RAVIOLI serie EUROPA, i nostri clienti sanno di rispettare le Normative Europee.

Inoltre, in alcuni tipi di batterie per trazione per migliorarne la vita è richiesta una miscelazione dell'elettrolita attraverso un soffio d'aria. Pertanto per il trasporto dell'aria fra carica batteria e batteria, questi connettori sono provvisti di un sistema composto da una coppia di tubetti, uno per la presa uno per la spina.



Altre caratteristiche

Tensione massima di esercizio 150V cc

Limiti di temperatura - 20°C + 90°C

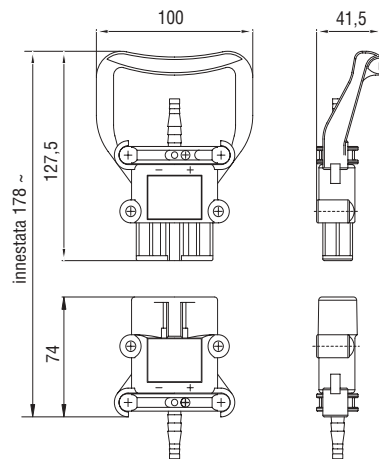
Vita meccanica (apertura-chiusura) >10⁶ man

Il corpo è costruito in materiale ad alta resistenza dielettrica e meccanica, inattaccabile dagli acidi e dalle basi normalmente presenti nelle batterie.

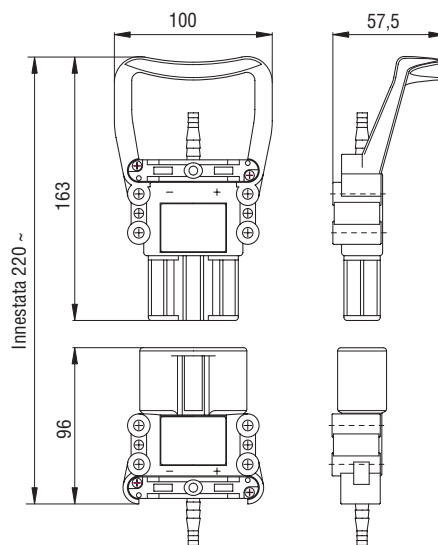
Possibilità di saldatura o cianfrinatura dei cavi negli spinotti, di preferenza con attrezzi adeguati.



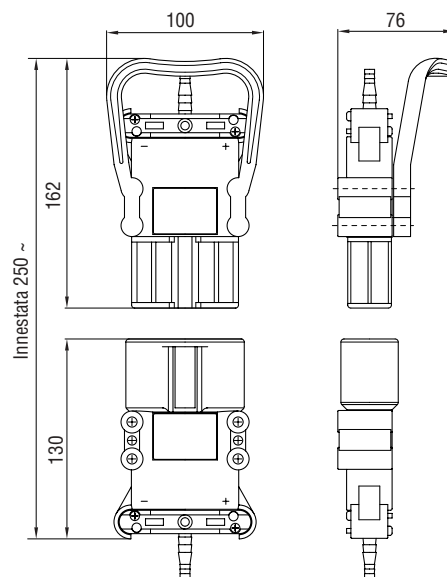
Ingombri



80 A



160 A



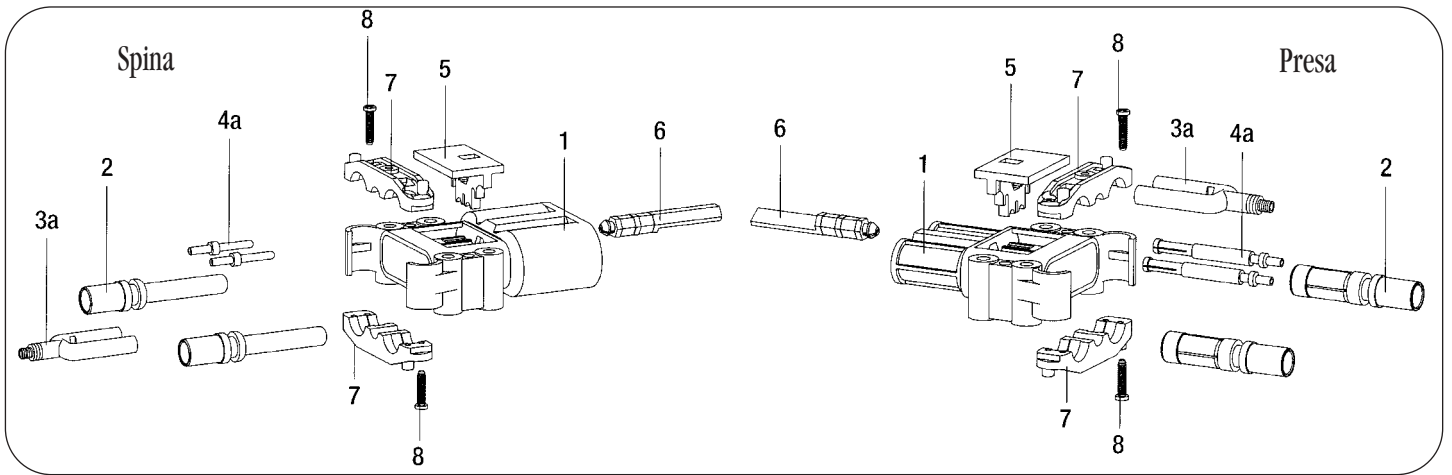
320 A

Tipi e Codici

I connettori bipolari Serie Europa con **Sistema ad Aria Air-tech**, di cui al presente catalogo, sono sempre forniti smontati, completi di tutti gli accessori di montaggio e dei tubetti per l'aria.

		n° cat	Codice
80A	Spina 16/25 mm ² - kit completo con aria	231	E SBC80-A
	Presa con maniglia 16/25 mm ² - kit completo con aria	235	E PBC80MA
	Coppia contatti ausiliari spina	237	E XS80-A
	Coppia contatti ausiliari presa	238	E XP80-A
160A	Spina 35/50 mm ² - kit completo con aria	531	E SBC160-A
	Presa con maniglia 35/50 mm ² - kit completo con aria	535	E PBC160MA
	Coppia contatti ausiliari spina	537	E XS160-A
	Coppia contatti ausiliari presa	538	E XP160-A
320A	Spina 50/70 mm ² - kit completo con aria	831	E SBC320-A
	Presa 50/70 mm ² - kit completo con aria	833	E PBC320-A
	Maniglia	839	E M160320A
	Coppia contatti ausiliari spina	837	E XS320-A
Coppia contatti ausiliari presa	838	E XP320-A	

Istruzioni di montaggio



Per assemblare

1. Inserire i contatti principali (2) nel corpo isolante (1)
ATTENZIONE: osservare la polarità delle connessioni!
2. Inserire gli eventuali contatti ausiliari (4a)
3. Inserire il tubetto per il trasporto aria (3a)
4. Premere a incastro il Logo (5) nel corpo isolante (1). In tale maniera, rimane definita la posizione dei contatti nel corpo del connettore.
5. Inserire l'asticciola codificatrice (6) nel corpo del connettore (1) dal davanti. Così facendo, è possibile leggere la tensione di esercizio desiderata attraverso la finestra di ispezione.
6. Fissare il serracavo (7) al di sopra delle connessioni, per mezzo delle viti (8).
ATTENZIONE: serrare con cautela le viti (7), per evitare danni all'isolamento dei cavi.

I connettori RAVIOLI Serie Europa con sistema ad aria Air-Tech possono essere muniti anche di contatti ausiliari.

Per collegare i cavi

Rimuovere l'isolamento dal terminale dei cavi con un attrezzo spe-lafili opportuno.

Assicurarsi che venga rimosso qualunque residuo plastico non conduttore, prima di introdurre il cavo nello spinotto.

Devono essere osservate le seguenti lunghezze di cavo nudo:

Lunghezza cavi	80A	160A	320A
Contatti principali	18 mm	20 mm	20/25 mm
Contatti ausiliari	7,5 mm	7,5 mm	7,5 mm

Si raccomanda di utilizzare le sezioni dei cavi consigliati e le eventuali boccole di riduzioni, e nel caso di pinzatura di utilizzare attrezzi adeguati.

ATTENZIONE: una pinzatura non corretta può essere causa di sur-riscaldamenti e di sovratemperature che possono portare al dan-neggiamento del corpo isolante del connettore.

La serie EUROPA
dei connettori
Ravioli
si completa
con:



Consultate il nostro catalogo 8